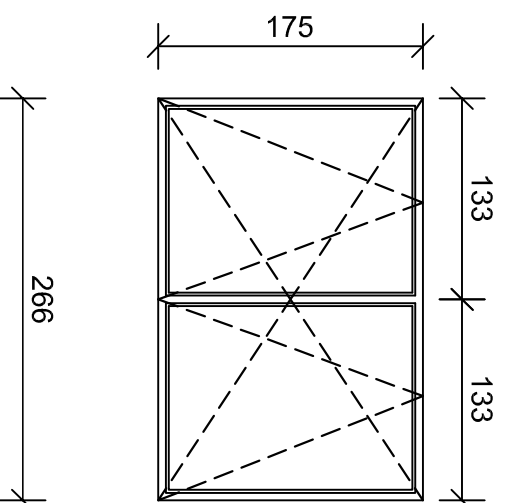


O3	dvodelno okno	dimenzije (cm) 266/175	kom 12
-----------	---------------	---------------------------	-----------

KOMADOV: PRITLIČJE 4 KOM SKUPAJ KOMADOV: 12 KOM
I. NADSTROPJE 4 KOM
II. NADSTROPJE 4 KOM

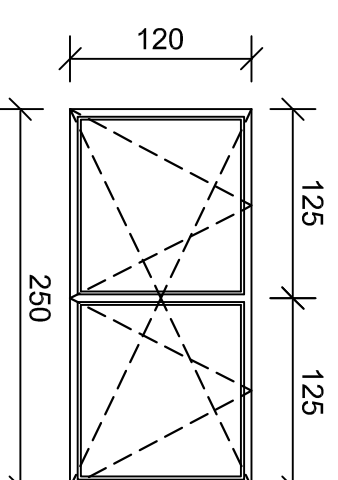
- okvir in krilo: visokokvalitetni PVC profili temno rjave barve, RAL isti kot so že vgrajena nova okna
- zasteklitev: troslojna prozorna float Ug =0,6 / Uf = 0,94 / Uw = 0,81 W/m2K
- odpiranje: okoli horizontalne in vertikalne osi
- okovje: standardno okovje za kombinirano odpiranje
- ok.palice: zunanja iz eloksirane pločevine temno rjave barve širine po odmeri na objektu, notranja helopal enake barve kot okvir, širine po odmeri na objektu
- osenčenje: alu žaluzije na notranji strani
- opomba: podana je zidarska odprtina (pred izdelavo oken dimenzije odprtine preveriti na objektu)
pri izmeri upoštevati zmanjšanje zidarske odprtine za debelino toplotne izolacije špalete xps 3,0 cm (glej detajl)
obvezni atesti v skladu z zakonodajo



O3a	dvodelno okno	dimenzije (cm) 250/120	kom 4
------------	---------------	---------------------------	----------

KOMADOV: KLET 4 KOM SKUPAJ KOMADOV: 4 KOM

- okvir in krilo: visokokvalitetni PVC profili temno rjave barve, RAL isti kot so že vgrajena nova okna
- zasteklitev: troslojna prozorna float Ug =0,6 / Uf = 0,94 / Uw = 0,81 W/m2K
- odpiranje: okoli horizontalne in vertikalne osi
- okovje: standardno okovje za kombinirano odpiranje
- ok.palice: zunanja iz eloksirane pločevine temno rjave barve širine po odmeri na objektu, notranja helopal enake barve kot okvir, širine po odmeri na objektu
- osenčenje: alu žaluzije na notranji strani
- opomba: podana je zidarska odprtina (pred izdelavo oken dimenzije odprtine preveriti na objektu)
pri izmeri upoštevati zmanjšanje zidarske odprtine za debelino toplotne izolacije špalete xps 3,0 cm (glej detajl)
obvezni atesti v skladu z zakonodajo



SHEMA OKEN

	št. podjetja: IZS 1451
	list: 13

atelier
 za
 prostorsko
 projektiranje
 Jesenice o.o.o. tel.: 04 583 30 30 fax.: 04 586 41 70
 atelier@g-kabel.si

risba: **OKNO O3, O3a** merilo: 1:50

naročnik: **OŠ KOROŠKA BELA, Cesta talcev 2, Jesenice**

objekt: **OŠ Koroška bela**

odg. vodja projekta: **JOŽE KRIVC gr. teh.** A - 9092

odg projektant: **JOŽE KRIVC gr. teh.** A - 9092

št. proj.: **II/1947-1/19** št. načrta: **II/1947-1/19-A**

projekt: **ARHITEKTURA** faza: **NOVELACIJA PZR** datum: **maj 2019**